

SONY

LMD-2020
LMD-1420
LMD-2010
LMD-1410



Moniteurs LCD

Nouvelle série LMD de moniteurs optimisés pour le contrôle des signaux SD

Sony enrichit sa série LMD de moniteurs LCD avec l'introduction de quatre nouveaux modèles : les modèles LMD-2020 et LMD-2010 de 20 pouces^{*1}, et les modèles LMD-1420 et LMD-1410 de 14 pouces^{*2}.

Conjuguant des années d'expertise des moniteurs professionnels à l'utilisation de panels LCD de qualité remarquable, ces moniteurs produisent les performances à même de remplacer les moniteurs à tube cathodique (CRT) conventionnels, tout en atteignant la qualité que vous êtes en droit d'attendre de la gamme des moniteurs Sony PVM-L2 et PVM-L1. Ces moniteurs LCD se singularisent par leur excellent rendu dans la reproduction des images vidéo SD. Cette caractéristique a été obtenue par l'utilisation de panneaux LCD de résolution VGA (640 x 480 pixels), un choix naturel pour minimiser les effets de la conversion du nombre de lignes du signal d'entrée pour qu'ils correspondent au nombre de pixels verticaux de l'écran LCD. Ce processus est indispensable dans tous les moniteurs LCD destinés au contrôle vidéo. Associé à des couleurs riches et stables, le résultat est une reproduction de l'image beaucoup plus nette et naturelle.

Outre leurs nombreuses fonctions professionnelles, ces moniteurs sont équipés de tous les types d'entrées SD entrelacées : composite analogique, Y/C (S-Video), composante analogique et RVB. Les modèles LMD-2020 et LMD-1420 présentent en plus la possibilité d'accepter les signaux d'entrée numériques SD-SDI^{*3}.



Conçus pour répondre aux impératifs cruciaux du monitoring vidéo professionnel, ces nouveaux moniteurs LCD de la série LMD représentent le choix idéal pour une transition souple vers l'univers des images LCD.

*1 Taille de l'image de 20 pouces mesurée en diagonale.

*2 Taille de l'image de 14 pouces mesurée en diagonale.

*3 La carte BKM-320D (en option) est nécessaire.

Principales caractéristiques

■ Image de haute qualité

Reproduction précise des images SD entrelacées

Les nouveaux moniteurs LCD de la série LMD intègrent des panneaux LCD de type VGA, d'une résolution de 640 x 480 pixels, pour une reproduction précise des images vidéo SD entrelacées.

Pour afficher un signal entrelacé sur un moniteur LCD progressif, il est nécessaire de le convertir d'abord en un signal progressif au moyen d'une conversion I/P. Dans ce processus, les lignes absentes de la trame entrelacée sont interpolées à l'aide des données de la trame précédente ou des données des lignes adjacentes de la même trame. Un autre processus, nommé mise à l'échelle, est ensuite exécuté pour faire correspondre le nombre de lignes du signal d'entrée à la résolution verticale de l'affichage LCD. Toutefois, comme la mise à l'échelle suppose la duplication ou la suppression de lignes de balayage, elle peut avoir un effet notable sur la qualité de l'image dans les zones où la conversion I/P est difficile à obtenir.

Pour limiter cet inconvénient, les modèles LMD-2020, LMD-1420, LMD-2010 et LMD-1410 utilisent des panneaux LCD de résolution VGA (640 x 480 pixels) spécialement sélectionnés, qui permettent une mise à l'échelle modérée pour la reproduction des signaux entrelacés 525 et 625. Le résultat est la reproduction d'une image précise pour tous les types de contenu.

Luminosité et contraste excellents

Les nouveaux moniteurs de la série LMD contiennent des panneaux LCD au format 4:3 extrêmement lumineux et à fort contraste, revêtus de couches de protection résistantes. En particulier, les modèles LMD-2020 et LMD-1420 possèdent des panneaux de protection multicouches enduits AR (Anti-Reflection) pour une robustesse encore supérieure.

Reproduction fidèle des couleurs

Les cristaux LCD utilisés dans les nouveaux moniteurs de la série LMD présentent des caractéristiques de couleurs pures, optimisées pour le contrôle vidéo.

■ Polyvalence des entrées

Les modèles LMD-2020, LMD-1420, LMD-2010 et LMD-1410 sont équipés de l'éventail complet des entrées analogiques SD, notamment composite analogique pour NTSC et PAL, Y/C, composantes 525i ou 625i et RVB. Les modèles LMD-2020 et LMD-1420 possèdent en outre une possibilité d'entrée SD-SDI grâce à la carte BKM-320D en option.

■ Angle de vue de 170 degrés

■ Simplicité d'installation

Les modèles LMD-2020, LMD-1420, LMD-2010 et LMD-1410 sont très commodes à installer. Par rapport aux moniteurs PVM équivalents, ils sont environ 40 % moins épais, 30 à 50 % plus légers et consomment 20 % d'électricité en moins.

■ Grande souplesse de montage

Des trous de fixation compatibles VESA (espacements de 100) sont disponibles pour des installations sur bras mécanique. Une mise en rack standard EIA 19 pouces est également possible.

■ Grande souplesse d'utilisation

Les moniteurs LMD-2020, LMD-1420, LMD-2010 et LMD-1410 possèdent les fonctions pratiques qui ont fait le succès des moniteurs professionnels de Sony.

	LMD-2020 LMD-1420	LMD-2010 LMD-1410
Repère 4:3 et de zone de sécurité	■	—
Température de couleur/sélection gamma	■	■
Mode Bleu uniquement (Blue Only)	■	—
Lampe Tally à trois couleurs	■	—
Boutons protégés	■	■
Contrôle audio mono	■	■
Format commutable au mode 16:9	■	■
Zoom 4:3	■	—
Sync. externe	■	—
Contrôle parallèle	■	■
Entrée SDI ^{*4}	●	—
Mise en rack standard EIA de 19 pouces	■*5	■*5
Montage VESA (espacement 100 x 100)	■	■

*4 La carte BKM-320D en option est nécessaire.

*5 Le kit de montage MB-527 en option est nécessaire pour les modèles LMD-2020 et LMD-2010. Le kit de montage MB-526 en option est nécessaire pour les modèles LMD-1420 et LMD-1410.

LMD-2020 LMD-1420 Panneau de connecteurs LMD-2020 LMD-1420 LMD-2020/LMD-1420^{*5}

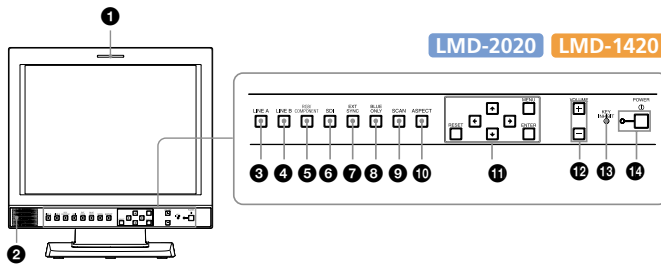


LMD-2010 LMD-1410 Panneau de connecteurs LMD-2010 LMD-1410 LMD-2010/LMD-1410^{*5}

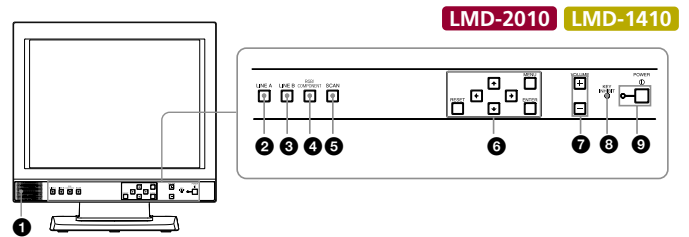


*6 Le support de moniteur fourni est détachable.

Panneau avant

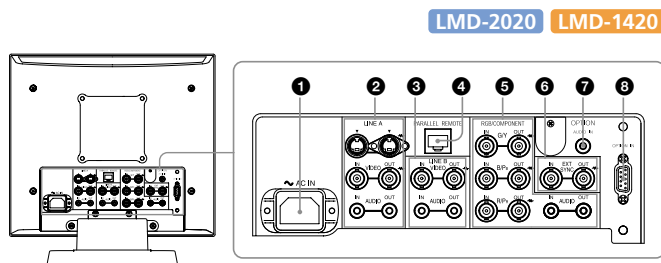


- 1** Voyant Tally **2** Haut-parleurs **3** Bouton Ligne A **4** Bouton Ligne B **5** Bouton RVB/COMPONENTES **6** Bouton SDI **7** Bouton SYNC EXT (synchronisation extérieure) **8** Bouton BLUE ONLY (bleu uniquement) **9** Bouton de sélection SCAN (balayage) **10** Bouton de sélection ASPECT (format) **11** Boutons de navigation du menu **12** Bouton VOLUME **13** Voyant KEY INHIBIT (verrouillage des touches) **14** Interrupteur et témoin d'alimentation

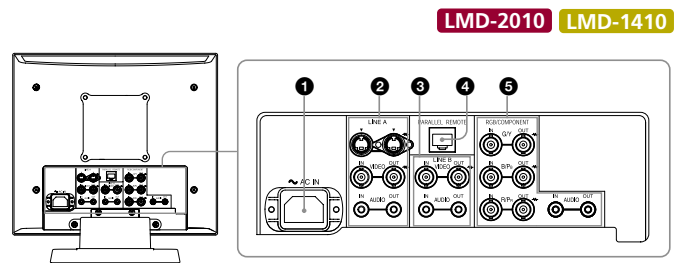


- 1** Haut-parleurs **2** Bouton Ligne A **3** Bouton Ligne B **4** Bouton RVB/COMPONENTES **5** Bouton de sélection SCAN (balayage) **6** Boutons de navigation du menu **7** Bouton VOLUME **8** Voyant KEY INHIBIT (verrouillage des touches) **9** Interrupteur et témoin d'alimentation

Panneau de connecteurs

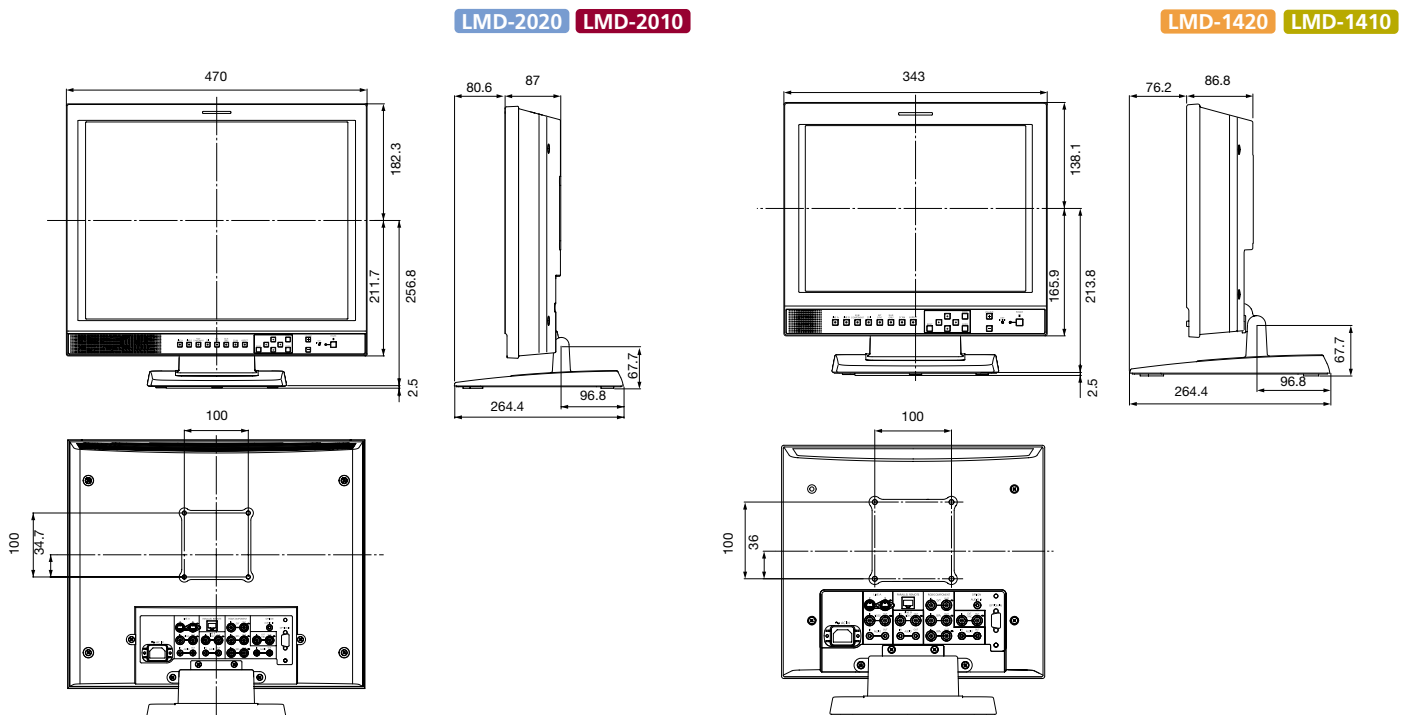


- 1** Prise d'alimentation secteur **2** LIGNE A [composite (BNC), Y/C (mini-DIN 4 broches), Audio (Connecteur RCA)] **3** LIGNE B [composite (BNC), Audio (Connecteur RCA)] **4** Prise CONTROLE PARALLELE (connecteur modulaire) **5** Connecteurs RVB/COMPONENTES **6** Connecteurs SYNC EXT IN/OUT (synchronisation extérieure) (BNC) **7** Connecteur Entrée Audio OPTION **8** Connecteur Entrée OPTION pour carte SD-SDI (BKM-320D)



- 1** Prise d'alimentation secteur **2** LIGNE A [composite (BNC), Y/C (mini-DIN 4 broches), Audio (connecteur RCA)] **3** LIGNE B [composite (BNC), Audio (connecteur RCA)] **4** Prise CONTROLE PARALLELE (connecteur modulaire) **5** Connecteurs RVB/COMPONENTE

Dimensions Unité : mm



Spécifications techniques

Modèle

LMD-2020

LMD-1420

LMD-2010

LMD-1410

Qualité d'image		Matrice LCD active a-Si TFT, avec panneau de protection à revêtement antireflet		Matrice LCD active a-Si TFT		
Panneau LCD Type						
Résolution	640 x 480 points					
Efficacité des pixels	99,99 %					
Taille des pixels	0,213(H) x 0,638(V) mm	0,443(H) x 0,443(V) mm	0,213(H) x 0,638(V) mm	0,443(H) x 0,443(V) mm		
Taille de l'image (H x L) (Diagonale)	Env. 408 x 306 mm 510 mm	Env. 283 x 212 mm 354 mm	Env. 408 x 306 mm 510 mm	Env. 283 x 212 mm 354 mm		
Format	4:3					
Couleurs	Env. 16 700 000 couleurs	Env. 16 200 000 couleurs	Env. 16 700 000 couleurs	Env. 16 200 000 couleurs		
Angle de vue	85°/85°/85°/85° (H/B/G/D, contraste >10:1 typique)					
Entrée						
Ligne A Composite	BNC X 1, 1,0Vp-p±3dB, terminaison 75 Ω, Sync 0,3 Vp-p négatif					
Y/C	DIN 4 broches X 1, Y : 1,0Vp-p±3dB, terminaison 75 Ω, C : 0,286Vp-p±3dB (NTSC), 0,3Vp-p±3dB (PAL), terminaison 75 Ω, Sync 0,3 Vp-p négatif					
Entrée audio	Connecteur RCA x 1, -5dBu 47 kΩ ou supérieur					
Ligne B Composite	BNC X 1, 1,0Vp-p±3dB, terminaison 75 Ω, Sync 0,3 Vp-p négatif					
Entrée audio	Connecteur RCA x 1, -5dBu 47 kΩ ou supérieur					
RVB/Composantes	BNC X 3, 0,7 Vp-p±3dB, terminaison 75 Ω, Sync sur Vert 0,3Vp-p, négatif					
Entrée audio	Connecteur RCA x 1, -5dBu 47 kΩ ou supérieur					
Option SD-SDI	D-sub 9 broches x 1				—	
Entrée audio	Connecteur RCA x 1, -5dBu 47 kΩ ou supérieur				—	
Sync externe	BNC X 1				—	
Télécommande Télécommande Parallèle	Modulaire 8 broches (libre)				—	
Entrée audio	Contrôlé par télécommande parallèle (8 broches modulaire)				—	
Sortie						
Ligne A Composite	BNC X 1, boucle itérative, terminaison 75 Ω					
Y/C	DIN 4 broches x 1, boucle itérative, avec terminaison automatique 75 Ω					
Audio in	Connecteur RCA x 1, boucle itérative					
Ligne B Composite	BNC X 1, boucle itérative, terminaison automatique 75 Ω					
Entrée audio	Connecteur RCA x 1, boucle itérative					
RVB/Composantes	BNC x 3, boucle itérative, terminaison automatique 75 Ω					
Entrée audio	Connecteur RCA x 1, boucle itérative					
Sync externe	BNC x 1, boucle itérative, terminaison automatique 75 Ω				—	
Puissance haut-parleur	0,5 W (mono)					
Informations générales						
Consommation	Environ 87 W	Environ 51 W	Environ 84 W	Environ 48 W		
Alimentation	100V à 240V C.A., 50/60 Hz					
Température de fonctionnement	0° C à +35° C					
Humidité en fonctionnement	30 à 85 % (sans condensation)					
Température de stockage et de transport	-10° C à +40° C					
Taux d'humidité de stockage et de transport	0 to 90 %					
Pression d'utilisation/stockage/transport	700 to 1060 hPa					
Dimensions (L x H x P)						
Dimensions avec pied	Env. 470 x 441 x 264 mm	Env. 343 x 354 x 264 mm	Env. 470 x 441 x 264 mm	Env. 343 x 354 x 264 mm		
Dimensions sans pied	Env. 470 x 394 x 87 mm	Env. 343 x 304 x 87 mm	Env. 470 x 394 x 87 mm	Env. 343 x 304 x 87 mm		
Poids						
Panneau et pied	Env. 9,2 kg	Env. 6,8 kg	Env. 8,7 kg	Env. 6,5 kg		
Panneau uniquement	Env. 7,5 kg	Env. 5,1 kg	Env. 7,0 kg	Env. 4,8 kg		

Accessoires optionnels



BKM-320D

Carte d'entrée SD-SDI

LMD-1420

LMD-2020



MB-527

Fixations pour moniteur de 20 pouces

LMD-2010

LMD-2020



MB-526

Fixations pour moniteur de 14 pouces

LMD-1410

LMD-1420

© 2005 Sony Corporation. Tous droits réservés. La reproduction de tout ou partie de ce document sans autorisation préalable est interdite. Les caractéristiques et spécifications peuvent être modifiées sans préavis. Toutes les valeurs non métriques sont approximatives. Les images affichées sur les moniteurs sont simulées. Sony est une marque de Sony Corporation. VESA est une marque de Video Electronics Standards Association. Toutes les autres marques appartiennent à leurs propriétaires respectifs. CA LMD-2020/1420/2010/1410/FR-23/03/2005

SONY

SONY EUROPE

SONY BUSINESS EUROPE (FRANCE)
20/26 RUE MOREL - 92110 CLICHY
FAX : 01 55 90 42 23
TÉLÉPHONE : 0820 40 00 00*
www.sonybiz.net/fr
email : sonybiz.france@eu.sony.com

SONY OVERSEAS SA
SONY BUSINESS EUROPE (SWITZERLAND)
RÛTISTRASSE 12 - 8952 SCHLIEREN
TÉLÉPHONE : 0041 1 733 34 70
FAX : 0041 1 733 31 15
www.sonybiz.net/ch

*Coût d'un appel local à partir d'un poste fixe

www.sonybiz.net/lmd